

**Министерство образования и науки  
Республики Алтай  
Автономное образовательное учреждение дополнительного образования  
детей Республики Алтай  
«Республиканский Центр дополнительного образования детей»**



# **ГОРИ–ГОРИ ХВОСТИК**

*Сборник творческих работ победителей и призёров  
республиканской операции «День птиц»*

*Горно-Алтайск, 2015 г.*

**ГОРИ-ГОРИ ХВОСТИК** / Сборник творческих работ победителей и призёров республиканской операции «День птиц» / Составлен Анастасией Николаевной Малковой, к.б.н., методистом АОУ ДОД РА «РЦДОД». – Горно-Алтайск, 2015 г. – 33 с.

Сборник творческих работ составлен по итогам республиканской операции «День птиц» 2015 года. В сборник вошли работы победителей и призёров, а также в дополнение интересные работы других участников.

Сборник включает материалы о птице 2015 года – горихвостке, утверждённой Союзом охраны птиц России, приведены интересные факты о встрече с горихвосткой обучающихся образовательных учреждений Республики Алтай, а так же отношение детей к этой птице, выраженное в авторских стихах, сказках и сочинениях. Кроме того, предложен дидактический материал для проведения мероприятий, посвящённых птицам нашего региона.

## ОГЛАВЛЕНИЕ

Горихвостки республики Алтай	4
Стихотворения о горихвостке	6
Сказки о горихвостке	13
Сочинения «Я видел горихвостку!»	25

# ГОРИХВОСТКИ РЕСПУБЛИКИ АЛТАЙ

Горихвостки относятся к семейству Дроздовые отряда Воробьиные. В Республике Алтай обитает четыре вида горихвосток. Самый распространённый из них – обыкновенная горихвостка, или горихвостка-лысушка (*Poenicurus poenicurus* L.). Населяет светлые леса, окраинные участки тайги, сосновые боры, сады и парки населённых пунктов. В горы поднимается на высоту до 2000 м.



Горихвостка-чернушка (*Poenicurus ochruros* Gm.) обитает по склонам и осыпям сухих горных склонов, проросших кустарником, в Центральном, Юго-Восточном и Южном Алтае на высоте до 2000 м.

Красноспинная горихвостка (*Poenicurus erithronotus* Eversm.) населяет верхнюю часть лесной зоны от редколесья до верхней границы лесной растительности в Северо-Восточном, Центральном, Юго-Восточном и Южном Алтае.



Краснобрюхая горихвостка (*Poenicurus erythrogaster* Guid.) населяет верхний альпийский пояс гор у границы вечного снега в Центральном и Юго-Восточном Алтае.

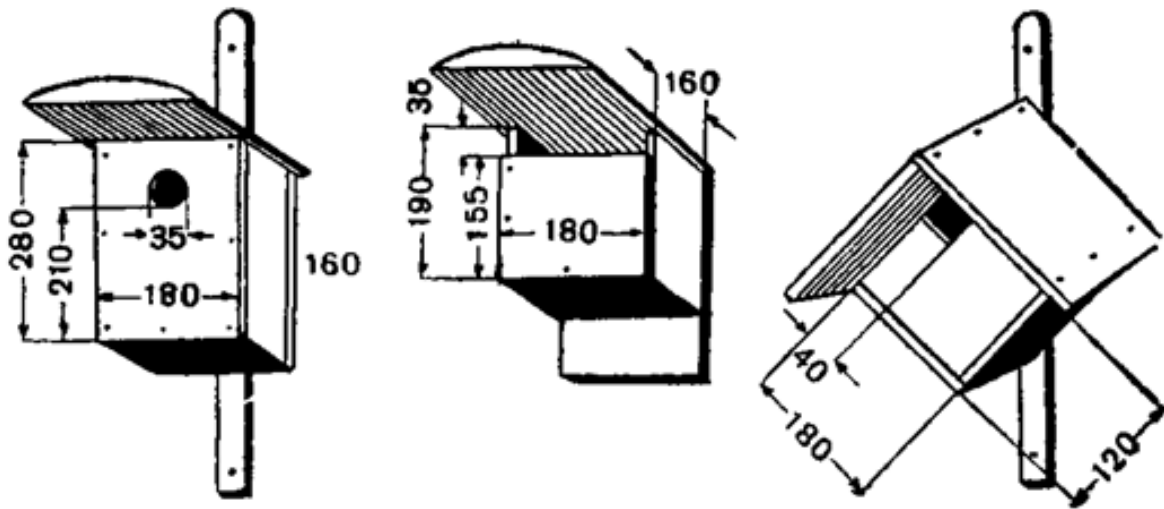
Прилетают горихвостки в наши края в конце апреля – первой половине мая. Покидают наши края уже в середине сентября. Питаются горихвостки и выкармливают своих птенцов насекомыми, которых собирают на земле, растениях и ловят на лету. Полезные птицы, уничтожает в большом количестве вредителей растений. Развешивая искусственные гнездовья, в которых горихвостка охотно поселяется, можно увеличить её численность в парках, садах.

## Требования к домикам для горихвосток

Материал для домиков - тес толщиной 2-2,5 см. С внутренней стороны доски должны быть нестругаными, шершавыми, на передней стенке с внутренней стороны делают насечки. Крыша домика может быть как двускатная, так и плоская или из горбыля, но обязательно съёмная, для чистки осенью. Для этого к нижней стороне крыши прибивают дощечку, такую же, как и дно. Эта дощечка будет входить внутрь домика, что позволит плотно закрепить крышу. Дно делают вставным. Щели изнутри можно замазать глиной или обить

рейками, но в дне должно быть небольшое отверстие для вытекания случайно попавшей дождевой воды. Внутри можно насыпать утепляющий материал слоем 1,5 см (древесная или торфяная труха).

Присад возле летка не нужен, даже опасен, может сесть хищник. Крыша с козырьком, чтобы ворона, усевшись на него не достала до летка. Расстояние от крыши до летка обычно равно размеру летка. Если размер летка велик, прибейте на его место дощечку с отверстием нужного диаметра. Переднюю стенку с летком лучше сделать из горбыля - так птицам больше нравится. Высота от земли 3-5 м и выше.



# СЛІХОП'ВОРЕННЯ О ГОРИХВОСТКЕ

## Птица года 2015 – горихвостка красноспинная

Птица года в этот раз - горихвосточка у нас,  
Среди леса и камней она живет, песни нам она поет.  
Первой с юга прилетает, сразу песню затевает,  
Целый день она поет, и почти не устает.  
Гнезда вьет среди корней и растит своих детей.  
Ловит мух, жуков, личинок, это важная причина  
Строить птичке той дома, среди нас чтобы жила.  
Сад, деревья огород от вредителей спасет,  
Будет песни петь все лето, веселей от песни этой.  
А настанут холода, улетит она тогда  
Там где сытно и тепло, солнце светит высоко.  
Но весной вновь к нам вернется, новой песенкой залъется.  
Вновь гнездо себе совет и детишек заведет,  
На крыло их всех поставит, край родной любит все станут.  
И весной каждый год, будет ждать их наш народ,  
Строить птичке той дома, чтобы пела нам всегда.

*Зырянова Варвара, 2 класс  
МБОУ «Июгачская СОШ»*

## Горихвостик - яркий хвостик

Горихвостик, горихвостик  
До чего же яркий хвостик!  
Прилетел он к нам весной  
С песней своей озорной.  
Мы ему зернышки дадим,  
крошкой хлеба угостим.  
Ты к нам часто прилетай  
Ты про нас не забывай!

*Мадяева Ванесса, 2 класс  
МКОУ «Чаган-Узунская СОШ им. П.И. Оськиной»*

\*\*\*

Горихвостка, горихвостка  
Маленькая пташка  
Прилетишь и расцветет  
Белая ромашка

Подарила радость нам  
Рыжий горихвостик,  
Солнце щекотать меня  
Будет за мой носик  
Небо станет голубее,  
Станут птицы петь.  
Улетишь ты - ничего...  
Не будем мы жалеть.

*Сафронова Алёна, 10 лет  
МБОУ ДОД РА «ЦДТ»*

\*\*\*

Горихвостка, Горихвостка  
Её в точках рубашонка,  
На суку в лесу сидит  
За букашками следит.  
    Вот выползает червячок,  
    А за ним хромой сверчок.  
    Убегайте поскорей,  
    Не достанетесь вы ей.  
Горихвостка, горихвостка,  
Себе домик ты построй,  
А сорока-белобока  
Всё притащит в новострой.  
    Я тебе из коробки  
    Кормушку смастерю,  
    Чтоб тебе носили дети  
    Крошки, зёрна для меню.  
Заживёшь ты как царица  
У себя в родном лесу.  
И заметят даже люди  
Настоящую красу.  
    Не жалейте люди время,  
    Чтоб друзьям лесным помочь.  
    Полюбите вы зверей и птичек,  
    Величиною с коробка от спичек.

*Торломоева Камилла, 3 класс  
МБОУ «Ининская СОШ»*

## Горихвостка

Вот наступит месяц, где слышна капель  
И услышу вновь я горихвостки трель  
Громко словно скрипка, эхом отдаёт  
Звуки новых песен лесу раздаёт.  
Есть былые ноты, что пташечка поёт  
Словно песнь заводит и рассказ ведёт:  
«Я птица горихвостка,  
Горжусь красой своей,  
Присяду на березку  
Спою как соловей.  
И в шубке красно - черной  
Весь лес я облечу,  
И трелью звонкой песни  
Я слух обогащу  
Когда пою я песню,  
Мой хвостик чуть дрожит  
И лёгкое волнение  
Навстречу вдруг спешит.  
Пред каждым исполненьем  
Я словно вся горю,  
Вот и горихвосткой потому слыву!»

*Образцова Лиана, 3 класс  
МБОУ «Манжерокская СОШ»*

## Горихвостка

В лесу, заметьте, люди  
Есть птичка одна  
Среди ветвей вдруг вспыхнет «огонёк»  
Поддерживает своим ярким хвостом...  
Поёт с рассвета до заката,  
В дупле деревьев строит дом,  
Где кругом красота и корм.  
И зовётся птица – горихвостка!  
Много! Очень много ловит насекомых!  
Не может лес без них прожить.  
Пусть маленьким птичкам  
Хорошо живётся в лесу:  
Папе – горихвосту, маме – горихвостке  
Детям – горихвосточкам!  
Пусть всегда будут золотые горихвостки!

*Трышпакова Айжана, 5 класс*



**«Гори-гори хвост»**

Гори-гори хвост  
Ярко-алым цветом,  
Гори-гори хвост  
Ярко-красным цветом.

Освещай ты, хвостиком  
Мир большой, земной.  
Прилетай ты, вестником  
На Алтай родной.

Голосок твой нежен,  
Воробью подобен.  
И красив и мелодичен,  
Соловью подобен.

Из семьи дроздовых  
Птичка-горихвостка.  
Родилась из певчих,  
Птичка-горихвостка.

В небе ты летаешь  
Видишь ясный свет.  
На земле ты обитаешь  
Смотришь на свободный мир.

Каждый день ты кормишься  
Насекомыми, жуками.  
Каждый день ты трудишься  
Нам любовь даря.

Гори-гори хвост  
Ярко-алым цветом,  
Гори-гори хвост  
Ярко-красным цветом.

*Бадыкина Есения, 5 класс  
МБОУ «Чибиллинская СОШ»*

**Горихвостка**

**Однажды по горам я много ходил.**  
Алтай родной мне очень мил!  
Мне любопытная вся природа,  
Она знания дает нам много!

И сегодня внимание я обратил,  
О чем стихотворение и сочинил.  
О маленьком рыжем огоньке,  
Что прилюбовался очень мне!

На воробья похожа эта яркая птичка.  
По размерам совсем она невеличка.  
Темный длинный клюв, у основания широк,  
Ноги крохотные и черные, как уголек.

Ее заметил не из-за того, что крохотный рост.  
Ярко-рыжее надхвостье и подергивающийся хвост  
Он словно горит, удивительно это!  
Никогда не видел я такое на свете.

А какая интересная она певица!  
Разные трельки издает эта птица.  
«Чер-чер-чер», «тек-тек», «фить-фить»  
Она умеет так голосить.

Через несколько часов я дома был  
И сразу интернет-поиск я открыл.  
«С горящим хвостиком птичка летает»  
Это горихвостка, теперь я это знаю!

*Пустогачев Айдар, 6 класс  
БОУ РА «Республиканская гимназия им. В.К. Плакаса»*

### **О птицах**

День становится длиннее, светит ярче солнце,  
Улыбнулось мне в окно, загляну в оконце.  
Приоткрыла нам природы новую страничку  
И на ветке за окном вдруг запела птичка.  
На деревьях, ещё сонных, стайки собираются,  
Из далёких южных стран птицы возвращаются.  
Скоро их весёлый щебет всю округу известит,  
Что долгожданная, зелёная к нам весна летит.  
Смастерили мы скворечники, у домов повесили.  
Скоро там семейство птичье защебечет весело.  
Оживёт опять природа, от зимы проснувшись.  
Встретит утро доброе, птицам улыбнувшись.

*Андреева Анастасия, Закутина Виктория, 6 класс  
МБОУ «СОШ №12 г. Горно-Алтайск»*

## Горихвостка

Осенний лес. Чарует тишина.  
Уходит лёгкий утренний туман.  
Природа словно в сон погружена  
И затаила красок караван.

И нарушая безмятежность эту,  
Вдруг птицы песня где то раздаётся.  
Она тем самым сообщает свету –  
О новом дне предупредить спешит.

И не заметить эту песню сложно,  
Пусть даже она меньше воробья,  
И пусть она летает осторожно,  
Но выдаст хвост, что красочней огня!

И многим Горихвостка интересна,  
Но мне сейчас всего не рассказать.  
И красоту её, всем видевшим известно,  
Немного трудно словом описать!

*Садакова Юлия, 8 класс*

*БОУ РА «Республиканский классический лицей»*

\*\*\*

Лучики солнце бросает в окно,  
Это как будто немое кино.  
Что-то на улицу меня потянуло,  
От этого солнца и сердце замкнуло

Эта история была ранней весной...  
В парк побежала я всею душой,  
Вдруг я на небо глаза подняла,  
Место на дереве она заняла.

Птичка малая, но очень красива,  
Очень подвижна и очень игрива.  
Хочу посмотреть я поближе, но нет.  
Птица всё выше, её уж там нет.

Только сейчас успевай наблюдать,

Как с ветки на ветку нужно летать.  
А если хвостом она шевелит,  
как это красиво и снова летит.

Имеет окрас различный она,  
Сияет, как ночью на небе звезда,  
И огненно-рыжий хвосту её,  
красивая птица люблю я её.

Приду я домой с улыбкой опять,  
И начинаю стих я писать  
Как в парке была, про птицу малую.  
Горихвостка она, полюбила такую.

*Нагорнова Светлана, 10 класс  
МБОУ «СОШ №13 г. Горно-Алтайска»*

# СКАЗКИ О ГОРИХВОСТКЕ

## Сказка о Горихвостке

Давным-давно, в стародавние времена в высоких горах Алтая жила красивая птица-Горихвостка. Горихвостка пила родниковую воду, любила вкусные ягоды черной смородины и брусники, шишки и орехи величавого кедра.

Пела красивые мелодичные песни, она жила не одна. У нее была большая семья, и ее детки любили свою маму, у них был свой дом в дупле дерева. Горихвост отец - не только охранял птенцов, помогал их кормить. Горихвостки птенчики - любили покушать насекомых и их личинки. Родители разыскивали еду повсюду и на земле, и в воздухе, и на кустах, и в кронах деревьев.

Однажды случился большой, страшный пожар. Горел лес - родной дом. Горихвост - отец, Горихвостка - мама спасали своих детей, свой дом. Потушить лесной пожар помогали добрые соседи: совы, славки, иволги, пеночки, сороки и другие птицы. Все в своих клювах таскали воду. Они очень долго не могли потушить пожар, пока к ним не прилетели гуси и утки с соседнего озера. Они прилетели с водой в ведрах из бересты.

Во время пожара Горихвостка так близко летала над огнем и даже не заметила, как у нее начали гореть грудь и хвост. Увидев это, мудрая сова потушила обгоревшую Горихвостку. После пожара Горихвостка стала еще красивее, огонь окрасил ее хвост и грудь в ярко-рыжий цвет.

В том дупле они и поныне живут. Поют свои песни, песни стали звучать все громче, все веселее и смелее.

В знак благодарности вся дружная семья стала питаться вредителями леса - насекомыми и их личинками. Стали друзьями и украшением природы Алтая.

*Таркрашева Айлана, 7 класс  
МБОУ «Беш-Озёкская СОШ»*

## Отважная горихвостка

Однажды на белом свете появилась небольшая птичка. Она была не похожа на других птенцов, потому что в отличие от них у неё был огненнорыжий хвост. При взмахе хвостом казалось, что полыхает язычок пламени. За это её и назвали горихвостка.

Как-то раз маленькая горихвостка летала в окрестностях своего гнезда, в поисках пропитания и новых друзей. Пролетая над кустом папоротника, горихвостка увидела маленького мышонка, который, так же как и она искал себе

компанию. Птичка решила познакомиться с мышкой, но вдруг, из-за большого куста травы выскочила лиса. Она хотела полакомиться мышонком. Горихвостка, почуяв угрозу, заволновалась. Она не знала, как помочь маленькому мышонку. Подлетев совсем близко, она сильно начала махать крылышками и хвостом. Хвост запылал ярким пламенем, лисице показалось, что начинается пожар, она испугалась и убежала. Так отважная птичка и маленький мышонок стали лучшими друзьями.

*Письменных Влад, 5 класс  
МБОУ «Союзгинская СОШ»*

### Сказка про горихвостку

Когда-то, в стародавние времена, все птички были серенькие, незаметные. Жили они в лесу, у каждой было свое дерево - дом. Весело они встречали



каждое утро, чистили перышки, горлышки, вертели своими длинненькими хвостиками. И все бы было хорошо, если бы не появились здесь другие птицы, очень похожие на них: такие же серенькие, махонькие. Но характер был у них скверный: они все время задирали хозяев, старались склевать всех их жучков, бабочек, пауков, которые тоже жили здесь же, на деревьях; так и норовили забраться в уютные дупла, где пищали от страха маленькие серенькие птенчики - гордость родителей. А только хозяева собирались дать налетчикам отпор, те тут же становились милыми птичками, точь-в-точь, как хозяева.

Что делать? Собрались наши птички на самом большом дереве и стали совещаться, что им придумать, чтобы сразу узнавать друг друга. Птички - самцы решили носить белые шапочки, а чтобы и самочкам было приятно, они решили нарядить и их. А так как птички очень часто любовались сверху рыжими лисичками, то и решили украсить в

такой же цвет их хвостики. Самочки стали такими прелестными, что тут же постановили, чтобы они не зазнавались, раскрасить хвостики всем птичкам без исключения.

Придумка была восхитительной. Скоро пришлось недругам улетать в другие леса не солоно хлебавши. От радости наши птички зачирикали еще громче, они мелькали среди зеленых ветвей так быстро, что ярко рыжие хвостики их прямо горели на солнце.

Много времени прошло с тех пор, а птичек этих до сих пор зовут горихвостками.

*Кудрявцева Алёна, 5 класс  
МБОУ «Огнёвская СОШ»*

### **Анна – Горихвостка**

В далёком забытом городке, далеко от цивилизации, мобильной сети и интернета, жили двое сироток в интернате, брат и сестра.

Дмитрий был младше Анны на семь лет, в то время как Анне шёл четырнадцатый год. Анна очень любила своего брата и старалась всё делать для него, вступалась за него, когда воспитатели ругали их, а порой отпугивала мальчишек, чтобы те не унижали и не кололи его сердце своим колючим языком. Анна выросла не по годам, рано лишилась матери и отца, и отправилась в путь, длиною в жизнь, с братом под руку, навстречу неприятностям и радостным открытиям. В интернате ребят держали в строгости, и за любую оплошность последовало наказание, будь то разбитая чашка или пятно на полотенце. Анна часто мечтала, делясь мыслями с братом: «Видишь вон ту звезду? Это мама. А вот эта рядом - это папа. А вот видишь, звезда упала? Это новая жизнь, что дают нам свыше, мама и папа ушли затем, чтобы появились новые люди, такие как мы с тобой, весёлые, дружные, любящие, помогающее всем, кто просит о помощи» - каждый раз перед сном рассказывала она Дмитрию и уходила в свою комнату. Сам же Дмитрий, искренне верил сестре и каждому её слову, как и Анна, он стремился видеть чудо во всём. Но однажды случилась история, которая перевернула жизнь и Анны, и Дмитрия с ног на голову, встряхнула и перевернула обратно.

Это был день, не отличающийся от других не чем, но для Анны и брата он, как и каждый день был особенный, по - своему. Свежий морозный ветер ворвался в комнату девочек через окно, чем и заставил воспитанниц интерната проснуться и быстрее закутаться в одеяло. Анна прикрыла окно и объявила тихим ласковым голосом подъём. Ребята двинулись на завтрак и через десять минут комнаты опустели. Отправившись с братом на прогулку, она легко и свободно ступала по слегка заснеженной тропке к детской площадке на территории интерната. Мальчишки из рогаток подбивали птиц, не раз Анна пыталась прекратить это, но не могла. И вот подбив очередного воробья, один из мальчишек, стал хвастаться

этим, будто убил медведя, ударом камнем, птица сломала крыло, он взял её и стал вырывать ей перья. Анна в ужасе выхватила у него воробья. У птицы был открытый перелом. И кровь струилась по пёстрым перьям. Она с братом убежала в комнату, где платочком перевязала крыло, протянув руку с птицей брату, она сказала: «Вот возьми, ухаживай за ней, как будто это я, береги её и не отпускай, а когда настанет лето, пусть она расправит крылышки и летит в небо, до самого солнца, но перед этим, она тебе сделает подарок или подсунет что-нибудь такое эдакое». Дмитрий судорожно взял птицу: «Да, Анна, я буду беречь, и любить её, как тебя, знаешь, мне кажется, она на тебя похожа» - протянул он руки с птицей к лицу Анны, чтобы сравнить, оба они рассмеялись, и сопровождая звонким смехом весь день, они добрались до вечера. Снова перед сном, Анна рассказывала Дмитрию: «Знаешь, жил в нашем городе один человек, с виду бедняк простой, но он был полон до краёв чувствами самых разных оттенков. Он был мастером, он создавал музыкальные шкатулки, мраморные с рубинчиком, а иногда совсем простые, что даже не поймёшь, шкатулка ли это, но было что-то в этих шкатулках такое, что не понимал, не видел и не слышал никто кроме этого мастера. Была одна особенность, ровно в полночь со шкатулок спускались и балерины, и принцессы, княгини, графы, принцы, бояре и просто крестьяне и устраивали бал на столе у мастера. В эту ночь не важен был внешний вид и к какому роду ты принадлежишь, все просто танцевали, радуя и наполняя слезами глаза мастера. Однажды мастер встретил девушку, которую полюбил всем своим существом, и для неё он сделал самую прекрасную в своей жизни работу. Он просил хранить её и не в коем случае не выкидывать её, она тоже полюбила его. Но случилось так, что она разозлилась на него из-за какого-то пустяка бросила шкатулку на пол. Она разлетелась на миллионы крохотных осколков, один из которых упал на руку бедной девушке, посмотрев на него, она увидела всё. Придя в дом мастера, она его не нашла, лишь записку: «Я же просил беречь» - она больше никогда его не видела»

«Анна, и почему же она бросила шкатулку?» - просил Дмитрий. «Потому что люди порой не ценят то, что имеют» - ответила Анна и ушла в комнату.

Прошёл месяц...

Крыло птицы зажило, но она не летала, прыгнув на ветку, она пыталась взлететь, но только скатилась вниз, с ветки на её головку упал снег, когда Дмитрий поднял её и отряхнул, он очень удивился и побежал к Анне. Головка птицы, снегом, будто краской окрасилась в белый цвет. Анна на это ответила: «Это твой светлый разум».

Однажды соседние мальчишки дразнили Дмитрия, забрали у него птицу и бросили на дорогу, Анна, подбежав и взяв птицу в руки, побежала назад подальше от дороги, но грузовик, ехавший на огромной скорости, столкнулся с ней. За доли секунды, она подтолкнула птицу к небу, та в ответ на это вспорхнула в небо, а её грудка окрасилась в пламенный красный цвет. Анна испарилась, расплылась туманом, исчезла, и лишь росинки упали на дорогу.

Дмитрий чувствовал себя одним во всём мире, без сестры. Он ждал её. Перед



сном он посмотрел в небо, нашёл звезду и вслух пояснил, что это мама, звезду рядом, это папа, но что за звезда рядом с ними, она блеснула, как глаза Анны: «Анна!» - он всё понял, Анна уже не придёт, и он не выдержал, упал на подушку и разрыдался. В окне заскребли. Он увидел свою птицу, выпустил её, посмотрел на её головку: «Это мой разум» - посмотрев на красную грудку: «А это - моё сердце».

Дмитрий жил один и не с кем не общался, кроме птицы, она осталась единственным его другом. Время шло к лету, он понимал, что по своему обещанию должен отпустить птицу.

Пришло время.

Он вышел на улицу гулять, теперь день стал обычным, как всегда серым. Встал на колени, держа в руках птицу, лишь солёные капли падали на ладони, Дмитрий протянул руки к небу: «Лети Анна, лети Горихвостка!» - она взлетела, но пролетая несколько метров, сорвала с головы девочки шапку и улетела. Рыжие волосы упали на лицо девочки, она подняла большие карие глаза. Дмитрий встретился с ней взглядом, а в его голове звучало: «...Но перед этим, она тебе сделает подарок или подсунет что-нибудь такое эдакое» - Девчушка улыбнулась ему, а дальше, это совсем другая история.

*Алейникова Юлия, 8 класс*

*БОУ РА «Республиканский классический лицей»*

### **Огнехвостка-горихвостка**

Жила-была в лесу птичка огнехвостка. Дом-гнездо её было в дупле. Питалась она разными, всякими насекомыми.

Она была красивая, с красным хвостиком, с яркой внешностью. Все птицы, животные этого леса говорили ей, что у неё самый красивый хвост. Она начала хвастаться и важничать.

А в том же лесу жила лиса. Слухи дошли и до неё, что у огнехвостки хвост самый красивый. Она думала, что её хвост самый пушистый, самый красивый. Ей было обидно.

А огнехвостка показывала всем свой хвостик и гордилась своей красотой. Однажды, когда она опять любовалась своим хвостиком, её схватила лиса. Побежала лиса к своей норе, где собиралась её съесть.

Но самая зоркая птица-орёл увидел сверху, как его друга лиса схватила. Он налетел на лису и спас огнехвостку.

После этого случая жители леса провели собрание. Пригласили огнехвостку и лису. Лисе объяснили, что она животное, огнехвостка - птица. Утвердили, что с самым красивым хвостом среди животных будет лиса. А с самым огненным хвостом среди птиц будет огнехвостка, но теперь её будем величать горихвосткой. С тех пор лиса и горихвостка подружились и никогда не ссорились.

*Манзырова Айжана, 2 класс  
МБОУ «Чибиллинская СОШ»*

## Сказка про горихвостку

Жила-была горихвостка, она с рождения не умела летать. Потому что у неё были слабые крылья. Шли годы, птичка выросла. Все птицы уже полетели в школу, но она осталась дома. Горихвостка спросила у мамы: «Почему все полетели в школу, а я осталась дома?» Мама ответила: «Если бы ты умела летать, то полетела бы с ними».

Птичка заплакала и пошла в комнату, легла спать и заснула. Ей снился сон, будто к ней прилетела фея. Она села возле неё и промолвила: «Хочешь, я тебя вылечу, и ты будешь летать?» - «Да, с радостью!» - ответила горихвостка. - «Я так устала болеть, мне так хочется летать в школу вместе с другими!» Фея прикоснулась волшебной палочкой к её слабым крыльям.

Когда птичка проснулась, она почувствовала силу в крыльях, стала махать ими и не могла поверить, что она может летать. Она побежала к маме стала говорить: «Мама, ты не поверишь, я могу летать!». Мама обрадовалась и стала спрашивать: «Что с тобой произошло?». Горихвостка ответила: «Мне приснился сон, будто я увидела фею, она мне сказала: «Хочешь, я тебя вылечу и ты станешь летать». Мама поцеловала горихвостку и сказала: «Мне так радостно тебя видеть такой счастливой».

Горихвостка взмахнула крыльями и полетела в школу.

*Карачёв Дионисий, 4 класс  
МОУ «Июгачская СОШ»*

## Легенда о горихвостке



Жил на свете один богатый хан. Он был очень жадный. Было у него столько скота, сколько звезд на небе. Столько слуг, сколько деревьев в лесу. В его сокровищнице красовались редкие драгоценные камни.

Однажды поселилось на его земле храброе племя. Люди в нем были добрые и щедрые. Жила в том племени девушка. Она всегда ходила в красном платье, которое было похоже на огонь. Днями напролет она пела красивые мелодичные песни. Хан тоже слышал эти песни со своего дворца. И очень он хотел узнать, кто поёт? Но каждый раз, когда он приезжал, песня утихала. Хан договорился с людьми этого селения, что за два мешка золота они скажут хану, кто это поёт. Узнав это, хан захотел, чтобы эта девушка пела в его дворце и только для него. Он послал к ней своего лучшего слугу со свитой и дорогими

подарками. Но девушка не согласилась. В следующий раз хан отправил слугу уже с войском, чтобы силой привезти девушку. Но у них этого не получилось. Едва девушка увидела знакомого слугу с войском, она превратилась в птичку с ярко красным хвостом, как и её платье. Полетала она к дворцу хана, махнула своим огненным хвостиком и все богатство хана сгорело.

Люди прозвали маленькую гордую птичку горихвосткой. Она улетела туда, где была полностью свободна. И до наших дней поет свои песни горихвостка почти круглосуточно, ненадолго умолкая в самую глухую часть ночи, но особенно интенсивно на утренних и вечерних зорях. В это время птичка особенно часто и громко повторяет свой призывный крик (свистовое «... фи-ить, фи-ить...») и часто подергивает хвостиком, отчего «вспыхивают», обнажаясь, пурпурные тона оперения.

*Тыдынова Валерия, 4 класс  
МОУ «Июгачская СОШ»*

### **Почему у горихвостки грудка красная**

Давным-давно, в лесах Алтая было много зверей и птиц. Жили они дружно, никто никого не обижал. Жили в том лесу и горихвостка со снегирем. Горихвостка была маленькой серенькой птичкой. Я не ошибаюсь, она была именно серая, а снегирь был такой же, как сейчас, большой, красивый с красной грудкой. Горихвостка дружила со снегирём. Однажды очень холодной зимой на всех птиц в лесу корма не хватило. Горихвостка со своим другом полетела в деревню. Нашли они двор, где жил не очень аккуратный хозяин. По всему огороду валялись семена растений упавших с сена. Целую неделю туда летали, и каждый день был пир. Как-то раз, когда они пировали, подошёл к ним мальчик, сын хозяина и сказал: «Какой красавец этот снегирь. И какая некрасивая у него подружка!»

И захотелось горихвостке тоже иметь красивый наряд. Но где взять яркие краски, когда вокруг все серое и белое? И решила горихвостка: «Полечу- ка я в теплые края. Скворцы рассказывали, что там жаркое солнце, яркие цветы и даже деревья цветут».

Собралась она с духом и полетела. Целый год прожила она в теплых краях. Каждое утро подставляла свою грудку под яркое солнышко. Она ела оранжевых и красных насекомых и купалась в цветочной пыльце. И, о чудо, ее грудка стала окрашиваться в красновато- оранжевый цвет.

Весной она решила полететь к себе домой. «Что скажет снегирь, увидев мой наряд?» - так думала она, подлетая к родному лесу.

Но снегиря она не нашла. Сорока - всезнайка рассказала ей, что снегирь очень расстроился. Он стал грустный и неуживчивый, общается только со снегирями. А с приближением лета улетел на север, подальше от покинувшей его подружки.

Так теперь и живут они. Горихвостка каждую зиму улетает в теплые края, чтобы подкрасить свои перышки, а снегирь возвращается в родные места только зимой. И больше они не встречаются.

*Соломатов Родион, 4 класс  
МБОУ «Мультинская СОШ им. П.В. Железнова»*

### **Приключения горихвостика**

Жили - были две птички. Одну звали Мирослава. Она была очень доброй и мечтала, чтобы у неё было много детей. Вторую звали Драгунья. Эта птица совсем не любила детей. Была она скупа и невежа.

Вот наступила весна. Мирослава все ждала, когда у неё появятся яйца, очень хотела высидеть своих птенцов. Но когда появилось всего одно яйцо, Мирослава расстроилась. Потом подумала, что и этому нужно радоваться, ведь она так хотела о ком-нибудь заботиться. На другом конце леса сильно расстроенная сидела Драгунья. У неё появилось много яиц. Драгунья знала, что делать. Темной ночью она взяла все свои яйца и подкинула в гнездо Мирославе.

Прошло время. И вот ранним солнечным деньком Мирослава увидела своих долгожданных птенчиков. Все были очень крупными, только один, её родной, появился на свет щупленьким и слабеньким. Однажды, когда Мирослава улетела добывать корм для птенцов, её самый маленький выпал из гнезда. Упал он в лес и очень громко плакал. А по лесу в это время шёл охотник. Он увидел птенца и забрал его домой. Дома охотник заботился о нем и дал ему имя Горихвостик.

Когда Горихвостик вырос, охотник унес его туда, где нашел. Ну а тут он, конечно, встретил свою маму! Жили они долго и больше никогда не расставались!

*Шишкин Арсентий, 6 лет  
МОУ ДОД «Турочакский ЦДТ»*

### **Сказка о птице, которая принесла огонь**

Давным-давно на Земле не было ни глубоководных океанов и морей, ни величественных гор и изумрудных лесов, ни пресных озер и быстрых рек, ни живых существ. Была лишь одна пустыня, наполненная безмолвной тишиной. Но однажды с небес спустился Кудай, который вместе со своим братом Эрликом создал горы и реки, деревья и травы. Он сотворил из глины человека, а Эрлик вдохнул в него душу. Людями, зверями, птицами, рыбами были населены земля и вода. Птицам в их гнездах тепло и уютно жилось: перьями

и пухом они были и одеты. Зверям в берлогах и норах тоже вольготно было: их шерсть густая от холода укрывала. О рыбах и говорить нечего. У всех еды было вдоволь, добывать ее было легко — словом, всем хорошо жилось.

Одним людям жилось плохо: были они наги, в их жилищах огня не было, чтобы согреться возле него в зимние холода, мясо или коренья на нем сварить или зажарить. Холодно и голодно им было. И стали они птиц просить и умолять:

- Вы, птицы, удивительные создания нашего мира. У вас есть крылья! Вокруг всей земли летаете, в небо - к солнцу и звездам поднимаетесь,- только вы и можете добыть и принести нам огонь... Пожалуйста, помогите нам...

Никто из птиц не вызвался помочь людям. Ведь огонь находился только в небесном жилище Кудая. Даже могучий Орел не решался подняться туда. Но вдруг из толпы вылетела маленькая, неприметная серая птичка с длинным хвостом и сказала:

- Я полечу к Кудаяу просить огонь!

Остальные птицы рассмеялись:

-Да как ты полетишь далеко в небо, если у тебя маленькие крылья?... И длинный хвост тебе будет мешаться.

Но птичка оказалось очень выносливой и смелой. Она летела в небесное жилище целый день. Поднявшись, птичка сказала Кудаяу:

- Великий Творец, тобою созданные люди на земле от мороза коченеют и от голода погибают. Пожалуйста, дай им огонь!

Кудай поразился стойкости и смелости крошечной птицы и сказал:

- Я дам тебе огонь, но ты должна пронести его на себе. Если справишься, то люди получат огонь. Но будь осторожна; ты можешь сгореть дотла.

Тогда птичка сказала:

- У меня есть длинный хвост. Я опущу его в ваш очаг и полечу вниз, к земле.

Так она и сделала. Обессиленная птичка, прилетев на землю, подарила огонь людям. Все они восхваляли и благодарили ее. Только хвост ее весь выгорел и вернуть его было уже нельзя. Тогда люди днями и ночами молились Кудаяу, чтобы тот наградит их спасительницу. Творец услышал их мольбу. Он спустился на Землю и сказал птичке:

- За отвагу и смелость с этих пор ты будешь одной из самых красивых птиц, которую все будут почитать. А твой хвост будет цвета огня, но покороче. И твое пение будет одним из самых красивых на Земле. И звать тебя будут Горихвосткой!

*Малчиева Айсура, 11 класс  
БОУ РА «Республиканский классический лицей»*

## Сказка о том, как горихвостка путешествовала

Был чудесный день.

На ветке ивы сидела маленькая невзрачная птичка, похожая на воробья, но меньше размером. Она ни от кого не собиралась прятаться. Наоборот, она сидела на самом видном месте и пела свою весёлую печенку.

Вдруг налетела чёрная, холодная, мокрая туча. Она подхватила птичку и понесла в далёкие края. Бедняжка так испугалась, что со страху чуть не умерла. Долго ли, коротко ли они летели и стало солнышко так греть, что туча стала таять и уменьшаться. Пошёл дождь и вместе с каплями воды птичка оказалась на земле. Кругом паслись стада диких животных: жирафы, зебры, стояли баобабы, акации. Трава была очень высокой. Это была африканская саванна. Птичка хотела заплакать, но её окружили пернатые и стали уговаривать: «Ты посмотри как красиво, тепло, много корма здесь. Живи вместе с нами». Что было делать? Она согласилась. Однако каждую ночь ей снилась её маленькая родина: родные горы, хвойные леса, река Катунь. Она просыпалась и тихонько плакала.

Так прошла зима. Однажды к птичке подошла самая умная птица саванны-птица Секретарь и сказала: «Я вижу, что ты скучаешь по родине, я тебе помогу вернуться домой». Она быстро достала перо и начертила карту, и объяснила, как надо ориентироваться. «Скоро полетят птицы на далёкий север, присоединяйся к ним, а далее ориентируйся по карте. Там найдёшь свою родину». Так и сделала птичка. Она присоединилась к стае розового фламинго и полетела на север. И вот она увидела свои знакомые места: горы, лес, речушку.

Птичка выбрала опушку леса, села на ветку дерева осмотреться и отдохнуть. На душе было так радостно и весело. Вдруг она увидела дупло из которого торчал наружу хвостик ярко - рыжего света и подзывал её. Так она познакомилась со своим женихом. Уж больно красив он был: брюшко и хвостик ярко - рыжего цвета, тёмно-серая шейка, чёрная головка, он постоянно помахивал своим хвостиком. От волнения у неё изменился цвет оперения: её брюшко и горлышко тоже стало светло - рыжего цвета. Все пернатые в округе стали их называть горихвостками.

Жених сделал предложение. И началась тут работа. Горихвостка взялась за дело - гнездо строить. А супруг сидит рядом поёт с утра до ночи. Это он на самом деле свой дом охраняет. Горихвостка быстро строила своё гнездо: приносила сухие стебли, кусочки коры деревьев, сухие листья, хвою. Вот домик готов. Она отложила туда восемь красивых голубых яиц и села насиживать. И вот через четырнадцать дней появились птенцы: большеротые, слепые, глухие, голые. Родителям теперь не до пения. Большое семейство кормить надо. Более пятисот раз в день каждый из них прилетает к гнезду с добычей. Дети растут очень быстро и вот через тринадцать дней птенцы вылетели из гнезда. А через две недели горихвостка опять отложила яйца, и

всё началось сначала.

За лето родители столько уничтожили жуков, гусениц и прочих насекомых, что не перечислить. Нет покоя от них ни ползающим, ни летающим, ни живущим в земле вредителям.

Но вот наступила осень, подул холодный ветер, пошли дожди. И тут горихвостка вспомнила, что у неё есть друзья в далёкой Африке, которые её ждут в гости. Они собрали своё большое семейство и отправились в путешествие в тёплые края. Там они проживут холодную зиму, а рано весной вернуться на свою родину.

*Бадякина Анастасия, 9 класс  
МБОУ «Теректинская СОШ»*

### **Горихвостка**

Почти никто не помнит времена, когда птицы всего света не пели свои красивые песни на радость людям, а восславляли свою красу, оперение и чудный певчий голос. Лишь одна птица, которая была настолько скромной, что никто не помнил её имени, была незаметна среди других птиц. Но именно она, когда-то очень давно, помогла своим собратьям вернуть Свет солнца.

Каждый день птицы с восходом солнца начинали щебетать о своей красоте.

- Сегодня мое оперенье выглядит лучше, чем вчера так и сверкает на свету. - Пел соловей у своего гнездышка.

Даже ворона сравнивала свои черные пёрышки с прекрасными тучами на небе, которые появляются во время грозы в мае. Только самая скромная птица, имя которой никто не знал, летала от дерева к дереву собирая самые гибкие веточки для своего гнезда и собирала насекомых. Она не обладала знаменитым на весь мир голосом. Не выделялась среди других птиц, которые обладали ярким оперением. Но, несмотря на это, самая скромная птичка была счастлива, и не гонялась за всемирной славой.

Самой красивой птицей считался павлин. Его оперению завидовали все птицы «Его синие перья самые красивые во всем лесу». Павлин горделиво ходил по тропинкам, распушив свой хвост, и смотрел по сторонам на кроны деревьев, где сидели птицы.

Жизнь не меняла своей череды и упрямо шла изо дня в день. Совершенно в обычный и непримечательный день Павлин снова решил прогуляться по тропинкам леса и послушать птиц, которые сидели на кронах деревьев и снова стали щебетать о его красоте. Но павлину было мола похвалы, тогда он полностью распушил свой хвост и сказал так громко, что листья на деревьях, которые стояли очень близко, задрожали, как в самые лютые морозы:

- Я так красив, что сам Свет солнца не может сравниться со мной, он не может тягаться с моими чудесными перьями! - Павлин посмотрел на солнце.

В том момент солнце услышало Павлина и очень разозлилось на него из-

за того, что тот посмел себе такое сравнение. Тогда по небу над лесом разнесся голос солнца, который не слышали уже очень давно:

- Павлин, как ты посмел сравнить свои перья со мной со солнцем!? Из-за того, что вы, птицы, не видите ничего дальше своего клюва, я лишу вас возможность видеть, я поглощу весь мир в тьму, и вы больше не сможете ничего лицезреть!

Немедленно солнце перестало светить и весь мир погрузился во тьму. Все птицы испугались и стали метаться из стороны в сторону, не зная, как теперь быть. Павлин стоял на месте и не мог пошевелиться, он был очень напуган. Самая скромная птичка, которая в этот момент собирала веточки для своего гнезда, не растерялась, прилетела на помощь к остальным, она знала каждые тропинки леса, потому что много времени в нем проводила.

- Не бойтесь, не бойтесь, вы можете себя нечаянно поранить,- беспокойно защебетала птичка - я помогу вам.

Птицы удивленно замолчали, они не знали этот голос и не представляли, кто это мог щебетать:

- Мы не знаем тебя, как тебя зовут? - поинтересовался они.

- Меня зовут Горихвостка, я могу вам помочь, я знаю этот лес и могу вам описать его, чтобы вы могли в нем ориентироваться, -в её голосе не было осуждения, а только сочувствие.

-Но мы знаем этот лес, мы в нем живем...- но птицы поняли, что кроме своей красоты, они ничего не видели и ничем не интересовались.

Все-таки птицы решили согласиться на предложение Горихвостки и стали слушать рассказ о их родном лесе. Горихвостка начала свой рассказ, она поведала где находятся самые красивые места их дома, описывала их с такой точностью. Что остальным птицам тоже очень захотелось побывать в этих чудных местах. Когда Горихвостка закончила свое повествование все птицы были очень расстроены, они поняли, что больше никогда не увидят все настоящую красоту. Которая их окружала. Тогда они решили обратиться к солнцу:

-Мы сожалеем о своем поведении, мы поняли, что надо ценить красоту, которая нас окружает, наш дом и лес. Мы обещаем, что этого дня мы будем петь перед людьми и их радовать. Прости нас.

Солнце пожалело птиц леса и даровала им свет солнце. Весь лес снова оживился. Птицы радовались вернувшемуся Свету и возможностью видеть их чудесный лес.

Горихвостке солнце подарило оранжево-огненный окрас её хвостика. Для того что бы она была тем спасательным огнем, который поможет в самые тёмные минуты леса.

*Церр Кристина*  
*БОУ РА «Республиканский классический лицей»*



# СОЧИНЕНИЯ

## «Я ВИДЕЛА ГОРИХВОСТКУ!»

### Горихвостка

- Что за птица такая - обыкновенная горихвостка? Нет таких птиц, - говорю я дедушке.

- Как так нет? А это вон сидит? Да вон на ёлке. На старой ели сидит подвижная птица. С размером мельче воробья. Клюв черный. С серым верхом головы, шеи и спины, белым лбом, черным горлом. Постоянно подрагивающий хвост. Ну и горихвостка! Да птица беспокойная: головой вертит, подпрыгивает. Посидела минутку и в другое место перелетела. Там тоже не усидела, полетела на чердак. Чердак на избе сквозной, со двора весь виден. Горихвостка теперь сидела на развешанной для просушки бараньей шкуре и клювом выдалбливала кусочки мяса и жира, оставшиеся на ней. Я спросила у дедушки:

- Зачем она шкуру клюёт? А если испортит?

- Да испортит? - удивился дедушка. - Ты гляди-ка, гляди лучше. Видишь, как старается. Себе пищу сытную добывает и мне дело доброе делает - шкуру чистит. Потом посмотрел на меня, вздохнул и добавил: - Язык торопишь, а глаза спят. Ты сначала гляди и молчи, а потом уж спрашивай.

Но я опять спрашиваю:

- Почему же я никогда не слышала про птицу с таким названием?

- Да что вы там в своем городе слышите, видите? Ты вот, сколько книжек прочитала и говоришь - нет такой птицы, а она - вон она! Сидит себе, и дело свое делает.

Я смутилась, но решила все-таки спросить:

- А может, она по-другому называется? Вот приеду в город и посмотрю в справочнике о птицах.

Мой дедушка засмеялся и стал рассказывать о том, что, книжки - это хорошо, да только в тайге и другие знания нужны.

Позже, привыкая к таёжной жизни, я поняла, что он был прав. Здесь нужно заново учиться - видеть, слышать и понимать.

А про горихвостку я потом узнала: род горихвосток включает 13 видов. Большинство которых обитает в пригималайских районах.

*Семенкина Анжелика, 2 класс  
МБОУ «СОШ №7 г. Горно-Алтайск»*

## Моя встреча с горихвосткой

Первый лучик солнца упал на моё лицо. Дразня, он перекатывался со щеки на глаза и нос. Мои губы расплылись в улыбке. Поднявшись, я выглянула в окно. На дворе было солнечно.

«Нужно прогуляться» - решила я. Быстро оделась и выбежала на улицу. Ветер приятно щекотал щёку, я жадно вздохнула этот воздух, стараясь вобрать в себя как можно больше. Закрыв глаза от удовольствия я наслаждалась природой. Хорошо, что я приехала к бабуле. У меня впереди ещё целая неделя. Неделя свободы и уединения с природой. Я люблю гулять в лесу. Интересно, как там моё любимое местечко? Сорвавшись с места, я побежала по тропинке. Бабушка живёт на самой окраине, до леса не далеко - минут 10 ходьбы. Вот я уже и близко... Лес, приближаясь ко мне, становится всё мрачнее, но я знала: он только притворяется, что злой, на самом деле он простодушно - добрый, просто обиделся на людей. Наконец я пришла. Замедлив ход, я побрела по знакомым тропинкам. Стройные красивые - берёзки тихо качались на ветру, мужественные клёны гордо возвышались над ними, также вторя ветру. И только мой дуб, суровый и могучий, лениво смотрел на меня с высоты, не дрожа под порывами ветра. Лишь шелестели дубовые листья, шепча друг другу: «Она пришла, она нас не забыла». Я сделала несколько торопливых шагов и обняла своего друга. Вдруг, прямо из под моих ног встрепенулась и вылетела птица с ярким хвостом. Не улетаю далеко, она тревожно щебетала. Посмотрев вниз, в пустотах между корнями дерева я увидела гнездо с 6 яйцами. Они были ярко - голубого цвета. Теперь я поняла причину её беспокойства. Я подняла голову, чтобы рассмотреть её получше. Оперение птицы было броским, брюшко и хвост были ярко - рыжего цвета. Головка и спинка серые. По её хвосту я поняла, что передо мной горихвостка - перелётная птица, питается насекомыми и ягодами, живёт в дуплах деревьев и т. д. Я как раз не так давно готовила доклад про эту птицу, поэтому запомнила. Но я ещё никогда не видела её вживую, какая же красивая! Хвост и в правду как пламя. Сидя на ветке, птица поддёргивала им, иногда замирая. Она не переставала беспокоиться, и я решив оставить её в покое, пошла домой.

Вот так произошла моя первая встреча с этой прекрасной птицей.

*Малык Дарья, 145 группа  
БОУ РА «Республиканский классический лицей»*

## Горихвостка

Ранним утром, когда первые лучи солнца пробиваются сквозь кроны деревьев и ложатся на землю изрезанными лоскутками, а воздух прохладен и,

словно стекло, дрожит от малейшего движения, вылетает птичка горихвостка и начинает распевать свою песенку. А поет она о том, как прекрасно утреннее небо, глубокое словно омут, и вглядываясь в него бывает и побоишься утонуть в этой синеве, о том, как играет солнышко в прозрачной воде ручейка, о том, как гуляет ветер и своими свежими порывами колыхнет траву на лугах. Поет горихвостка о привольной жизни птицы, о свободе, о добром небе, висящем куполом над нами. Сидит птица горихвостка на ветке и сверкает своим пылающим оперением, расплзшимся по брюшку и хвосту, совсем как новое платье. Да и дымчато-серые крылья похожи на меховой полушубок. А на головке сияет белая шапочка. Красива птица горихвостка, как и любая другая птица. Ведь все хороши по своему.

Вечером в воздухе застыла сонливая истома, небо словно палитра: на горизонте золотистая каемка, рядышком зеленовато-голубой, зато над головой висит затягивающий и кружащий голову синий, а на нем, как капельки росы или россыпь бриллиантов, задорно подмигивают звезды. По небу плывут редкие фиолетовые тучки. И среди всей этой умиротворенной картины летает ярким пятном, пылая как шутиха, птица горихвостка и поет о том, что солнце зашло, все засыпает, но это не конец, ведь скоро придет новый день и новая жизнь...

*Бжикова Карина, 145 группа  
БОУ РА «Республиканский классический лицей»*

### **Я видела горихвостку**

Мы каждый год летом с мамой и папой ездим в тайгу. И я с малых лет начала замечать необыкновенную жизнь птиц и зверей. И вот в один из наших поездок я заметила маленькую птичку. И решила изучить эту необыкновенно-светящуюся и прекрасно поющую маленькую птицу. Она меня удивила своим хвостом, он как будто горел. Птичка была маленькая, стройная размером с воробья. И я спросила у мамы, что это за птица. Она ответила, что это птичка горихвостка. Оказалось, самым характерным отличием горихвостки от всех остальных наших пташек ее беспрестанное потряхивание хвостиком, а не размахивание. Как я заметила она, ела насекомых и ягоды. Я видела, что горихвостка не спускается с деревьев, оказывается, что у горихвостки маленькие лапки, плохо приспособленные к передвижению по земле.

Эта птичка, безусловно, меня заинтересовала. Я так с восхищением смотрела на неё, что это было заметно со стороны, так как мама и папа улыбались, глядя на меня. У горихвостки красно - жёлтая грудка, хвостик ярко-рыжий, когда летает, кажется, комочек солнышка. Также удивительно, как она поёт - чирикает.

Итак, птичка - горихвостка удивительно красивая, восхитительная. Она

меня просто пленила своей окраской и пением.

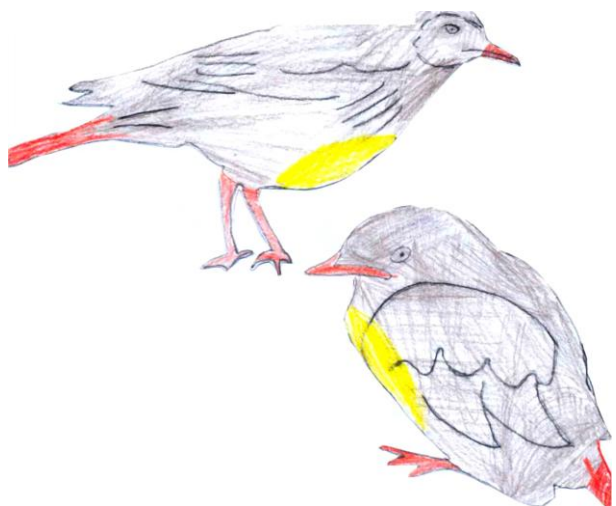
*Челбакова Диана, 6 класс  
МБОУ «Беш-Озёкская СОШ»*

### **Я видела горихвостку!**

Я летом была в лесу. Собирала ягоды, грибы вместе с родителями. Любовалась природой нашего края. Зашла в лес с мамой и стала называть деревья.

Вдруг я увидела необыкновенно красивую и интересную птичку. Раньше я такую птицу не видела, это первый раз. Я шёпотом сказала маме про птицу и мы встали без движения. А я начала приглядываться. Туловище серое, перья оттенки

оранжевого цвета. Главное хвост был ярко-красного цвета, как будто горел огонь.



Она очень красиво пела. Наверное, она пела для своего птенчика. Увидев меня, она пересела на другую ветку дерева. Я увидела её беспокойствие, подумала что не надо ей мешать, сказала про это маме и мы ушли быстро. Теперь уже я думаю, что эта птица и есть горихвостка. Теперь я радуюсь: «Я же видела горихвостку!»

*Кажаева Карина, 2 класс  
МБОУ «Чибиллинская СОШ»*

### **Горихвостки - наши друзья**

Каждое лето в наш двор прилетают птички горихвостки. Они селятся и выводят птенцов прямо перед окном. Это потому, что у нас в козлятнике для них сделаны специальные домики: снаружи в стенке сарая проделаны дырочки, а изнутри к стене прикреплены небольшие деревянные коробочки. Домиков два, но птички живут только в одном из них. Сначала прилетает самец и находит домик. Потом он приглашает самку, и, если место ей понравится, они строят гнездо и выводят птенцов. Самка серенькая и маленькая, а самец яркий. Он красиво поёт утром и вечером.

Прошлым летом птички вывели птенцов. Они стали пищать. А наш кот Кизил решил их съесть. Он забрался по деревянной стенке козлятника и

старался засунуть лапу в гнездо. Мы с сестрёнками заметили его и прогнали. Тогда папа обил стену возле птичьих домиков железом, которым закрывают крышу. Теперь котам туда не добраться!

Мы любим наших горихвосток. Мама говорит, что к нам прилетают жить те птички, которые здесь вывелись. Горихвостки помогают нам беречь огород от насекомых-вредителей.

*Волкова Любава, 1 класс  
МОУ «Июгачская СОШ»*

### **Я видел горихвостку**

Этим лето я отдыхала на даче у бабушки. Каждое утро я слышала пение птиц за окном. Мне было очень интересно увидеть исполнителей этих трелей. Однажды мне повезло.

Прогуливаясь по саду, я увидела, маленькую птичку, размером с ладонь. Она сидела на дереве и высматривала жучков. Меня поразил окрас ее перьев. Верх темно-синий, на головке белый ободок, грудка ярко-красная и такой же хвостик. Хвостик был необычно красив, он напоминал веер. Поэтому ее и прозвали – горихвостка. Она как бы огненная.

Эти птицы строят гнездо в гнилых пнях, прикорневых дуплах, в садах дачных участков. Они прилетают в начале весны. В мае они откладывают яйца, в начале лета появляются птенцы. Через две недели из гнезд, расположенных у самой земли, выскакивают птенцы. Первые дни они живут в густой траве. Гнездятся парами, зимуют в теплых странах.

Сохраняя лес, мы бережем многих птиц. Я хочу, чтобы такая красивая птица жила, пела, выводила птенцов и радовала нас.

На следующее лето я снова буду у бабушки. Я верю, что знакомые трели вновь порадуют меня, и я снова увижу свою «приятельницу».

До скорой встречи, лесная красавица!

*Коробейникова Евгения, 6 класс  
МБОУ «Майминская СОш №1»*

### **Рыжий хвостик**

Я живу в Уймонской долине. Это самое прекрасное и необыкновенное место на Земле, которое не может не вызывать восхищение. Горы, окружающие долину, меняются до неузнаваемости, в зависимости от погоды, времени суток. Мой дом находится у самого подножия горы Селезнец. Это очень красивое место – с одной стороны возвышается каменистый склон горы, с другой - лес и небольшая звонкая речушка Чендек. Эти прекрасные места облюбовало большое количество растений

и животных. Перелетные птицы всегда возвращаются сюда на лето.

Прошлой весной, во второй половине апреля, я услышала хриплую трельку: «Джир-титити». Звуки постепенно возрастали и переходили в: «Чьеер-чер-чер-чер-черр». Мелодия повторялась снова и снова. Что за гость появился у нас на участке? На ветке тополя сидела птица несколько меньше воробья. Верх головы и шеи серые, спина, горло, бока головы черные, нижняя часть брюшка и хвост ржаво-рыжие. Это был самец Горихвостки-чернушки. Горихвостки относятся к семейству Дроздовые отряда Воробьиные. В Республике Алтай обитает четыре вида горихвосток: обыкновенная горихвостка, или горихвостка-лысушка, горихвостка-чернушка, красноспинная горихвостка и краснобрюхая горихвостка. Мой новый сосед то улетал куда-то, то снова появлялся. Я назвала его Рыжий хвостик.

Через два дня я заметила рядом со своим новым соседом маленькую буровато-серую птичку. Это была самочка Горихвостки-чернушки. Голос у нее был звонче, чем у самца. «Фьюить-тик-тик», - отвечала она Рыжему хвостику на его в большей степени скрипящие звуки. «Тика, - подумала я, - я назову ее Тика».

Они спускались на землю, то снова взлетали на забор, оттуда на дерево, весело пересвистываясь. Я обрадовалась, что Рыжий хвостик теперь не один.

Когда я подходила ближе: «Чек-чек!» - вскрикивал

Рыжий хвостик, предупреждая свою спутницу об опасности, и они резко взлетали на ветку дерева. «Какой заботливый», - думала я.

У нас на участке можно встретить много птиц: это неугомонные шумные воробьи, залетают посидеть на крыше дома голуби, стрекочут сороки. Но с появлением Рыжего хвостика и Тики стало теплее, веселее, чувствовалось, что весна пришла. Через некоторое время я стала замечать, что Рыжий хвостик и его подруга стали летать каменистому склону горы, находящемуся примерно в ста метрах от дома. Тика держала в клюве то перо, то сухую травинку и улетала к скалам. Я поняла - строят гнездо. А уже через неделю Тика совсем перестала появляться на участке. Мне было очень интересно посмотреть на их гнездо, сколько яиц в кладке. Но я не осмелилась пойти его искать, это может не понравиться Рыжему хвостику и Тике, они могут бросить гнездо.

Из книг я узнала, что гнездо Горихвостки-чернушки строят в трещинах скал, в пустотах между камнями из сухой травы, обломок веточек, выстилают его шерстью, перьями. Снаружи гнездо всегда прикрыто и спрятано. В кладке 4-5 белых, иногда со слабым голубоватым оттенком, яиц. Высиживает яйца самка 13-14 дней. Птенцы, вылупившись из яиц, уже через 12-17 дней покидают гнездо.

Две недели Рыжий хвостик ждал Тику, находился рядом, садился на тополь и увлеченно распевал скрипящие трели своей подруге.

Время прошло не заметно, и настала жаркая пора для родителей – птенцы появились. Выкармливают птенцов оба родителя. Каждые 10-15 минут то Рыжий хвостик, то сама Тика летела в сторону гнезда, держа в клюве мух, жуков, червей, личинок для своих вечно голодных птенцов.

Во второй половине июня появились три молодых птенца. Внешне они были

похожи на самку, но выглядели немного взъерошенными. Отличить самки или самцы было пока не возможно. К концу июня они уже активно перелетали со своими родителями по нашему участку. Рыжий хвостик и Тика очень оберегали их. «Чек-чек!» - только и слышались встревоженные голоса родителей.

Так и провели мы целое лето с шумным и уже большим семейством Рыжего хвостика и Тики. Мы привыкли к постоянному верещанию этих птиц, и они, уже казалось, совсем не боялись нас. Во второй половине сентября наша дружная озорная семейка исчезла. Они улетели на зиму в тёплые края. Я очень надеюсь, что следующей весной, они вернуться в родные места, мы будем их ждать.

*Саватаева Анна, 7 класс  
МБОУ «Чендекская СОШ»*

### **Случайное знакомство**

Это было прошлым летом. В сарае моей бабушки свили свое гнездо пара птиц. Я спросил у бабушки, что за птицы. Она ответила мне: «Это горихвостки. Они каждый год прилетают и гнездятся под крышей дома». Так я познакомился с этими красивыми птицами.

Горихвостки чуть больше воробья. У них хвостики имеют яркое оранжевое оперение. Наверно поэтому их называют горихвостками.

Я незаметно для них пробрался в сарай. И был очень удивлен их смекалкой. Они устроили гнездо в старой электрошашлычнице! Внутри было сухо. Имелся небольшой лаз, в который не смог бы влезть хищник.

Гнездо было выстлано сухой травой и перьями. В нем лежали 5 пушистых птенцов. Они были покрыты нежными перьями серого цвета. Эти живые существа широко раскрывали свои желтые ротки и пищали, когда им приносили пищу. Родители кормили их поочередно. В их рацион входили мухи, бабочки и гусеницы. В основном еду они подбирают с земли.

Мы с братом иногда подкармливали их дождевыми червями и гусеницами. Они охотно принимали наши дары. В конце месяца они уже подросли и покинули свое гнездышко.

За это время я проникся к ним с любовью и чувством благодарности. Я понял, что горихвостки приносят большую пользу, поедая вредных насекомых. Я дал себе слово, что никогда не разрушу птичьего гнезда.

Пусть они радуют нас своими волшебными песнями и защищают наши сады и огороды от вредителей. Гори, гори, хвостик!

В своей работе представляю фотографии моего брата Тыйданова Тузана, обучающегося 9 класса МБОУ «Нижне-Талдинская СОШ», сделанные 6 июня 2014 года в селе Нижняя Талда Онгудайского района. Хочу поблагодарить его за фотографии и видео.

*Кыбыев Эркетен, 3 класс*



Мама с гостинцами



Уютное гнездышко





Мама у гнезда